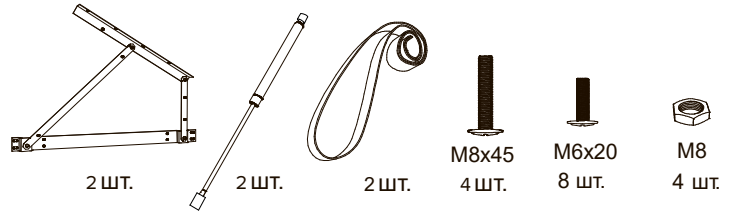


* 4 шт. при ширине 80 см.
** 8 шт. при ширине 80 см.
*** 48 шт. при ширине 80 см.

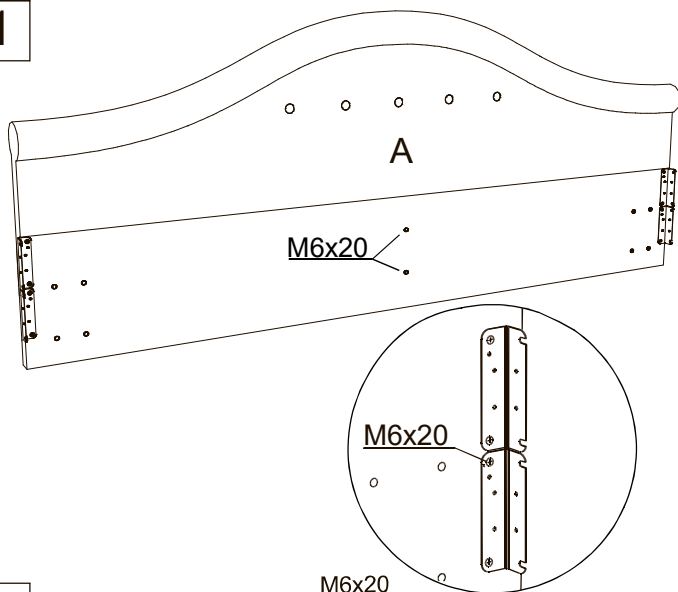
Инструкция по сборке кровати Magia с подъемным механизмом

www.sonum.ru

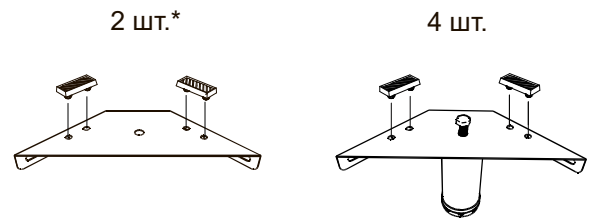
Фурнитура для установки подъемного механизма



1

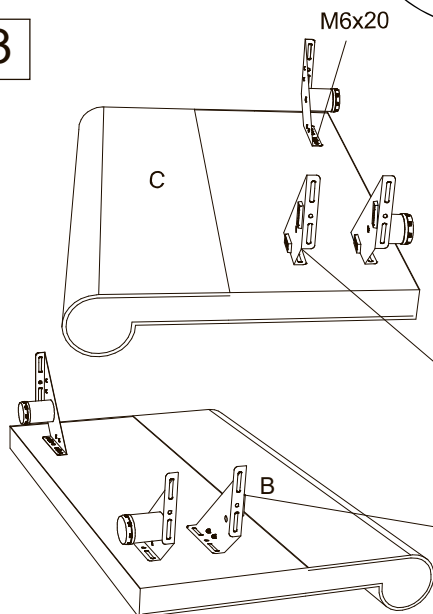


2

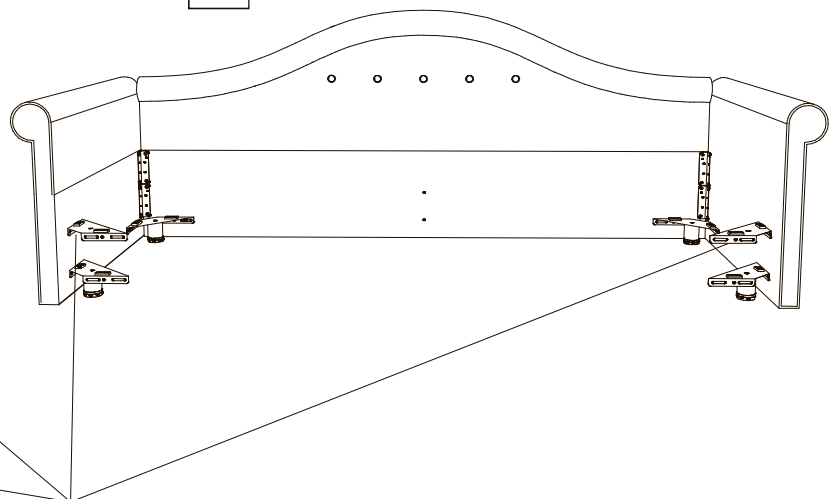


* При ширине кровати 90 см. и больше.
При ширине кровати 80 см. не устанавливается.

3

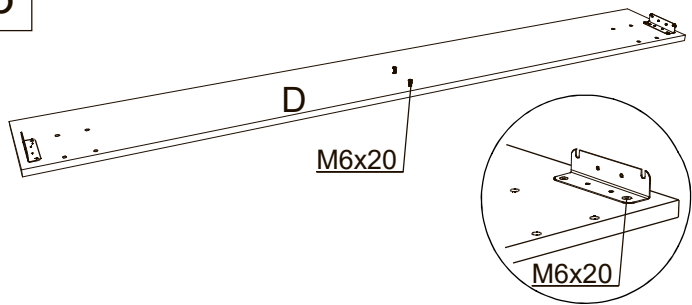


4

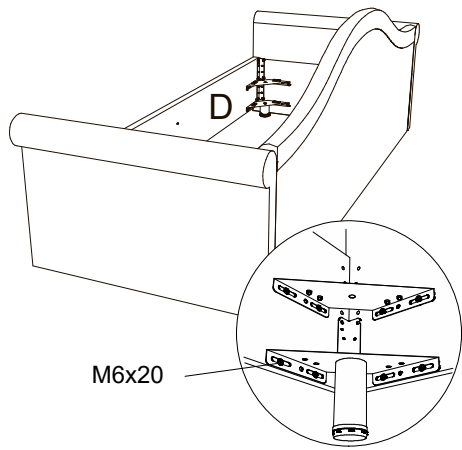


* При ширине кровати 90 см. и больше.
При ширине кровати 80 см. не устанавливается.

5

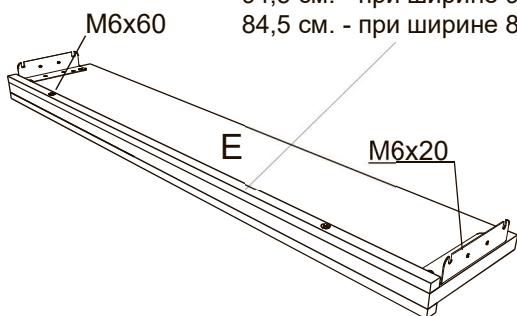


6

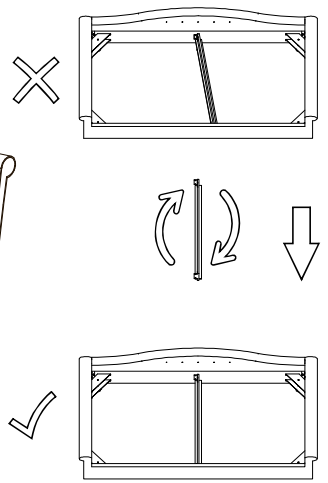
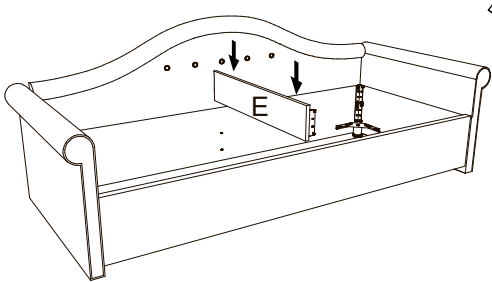


7

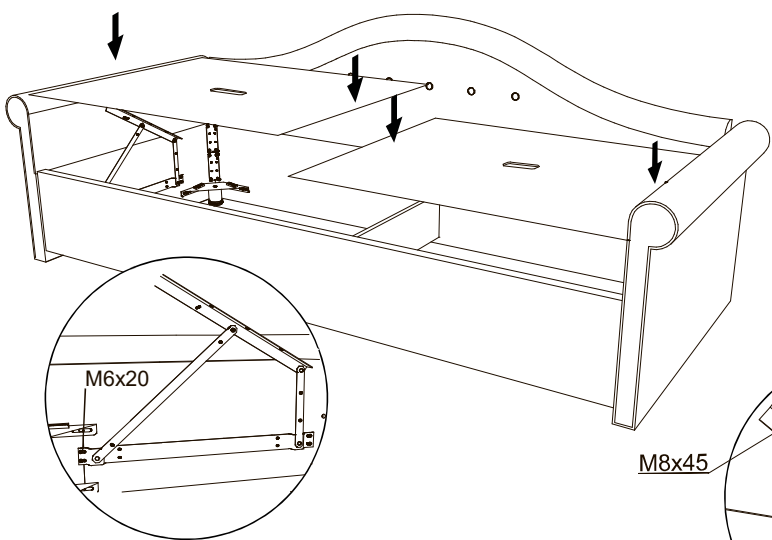
Планка 2 шт.
124,5 см. - при ширине 120 см.
94,5 см. - при ширине 90 см.
84,5 см. - при ширине 80 см.



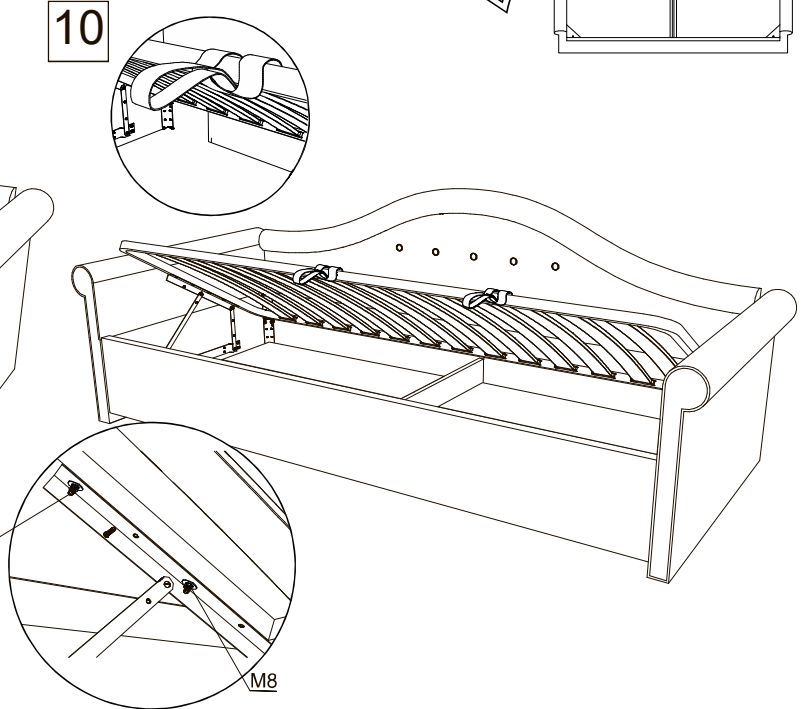
8



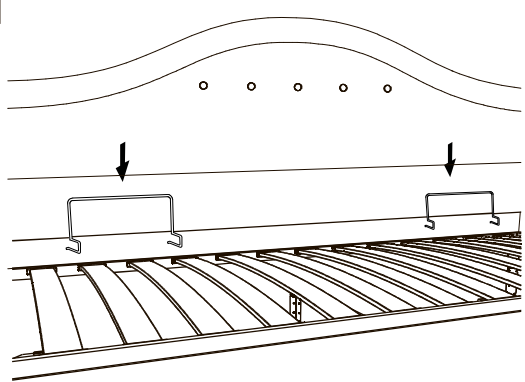
9



10



11



12

